



断面 Y3-Y3'

断面 Y2-Y2'

断面 Y1-Y1'

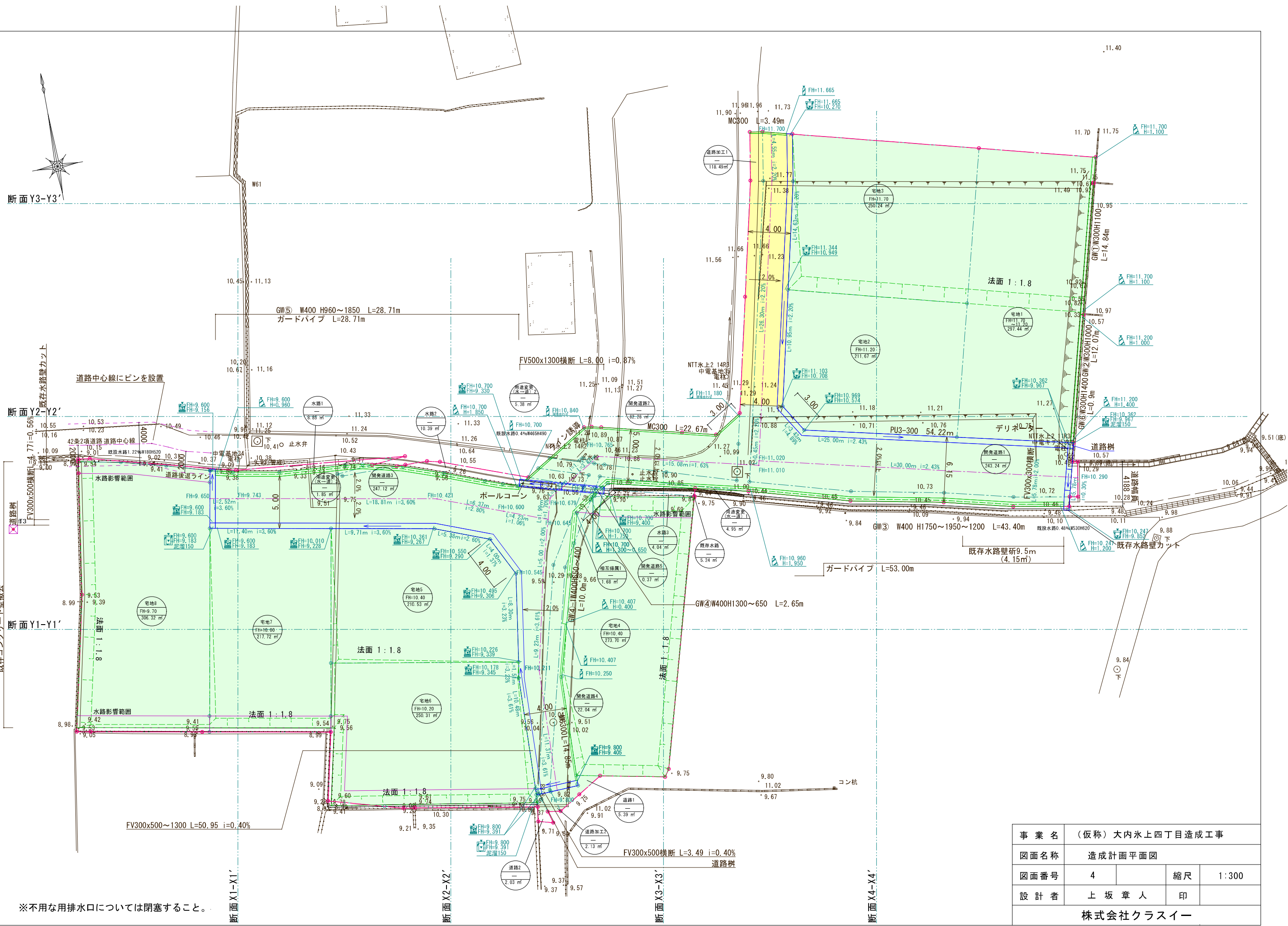
断面 X1-X1'

断面 X2-X2'

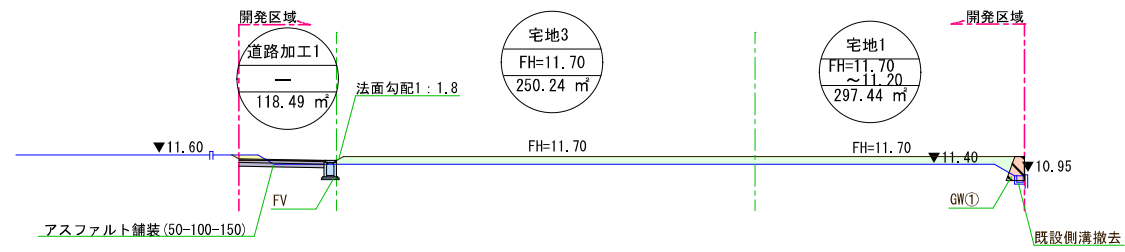
断面 X3-X3'

断面 X4-X4'

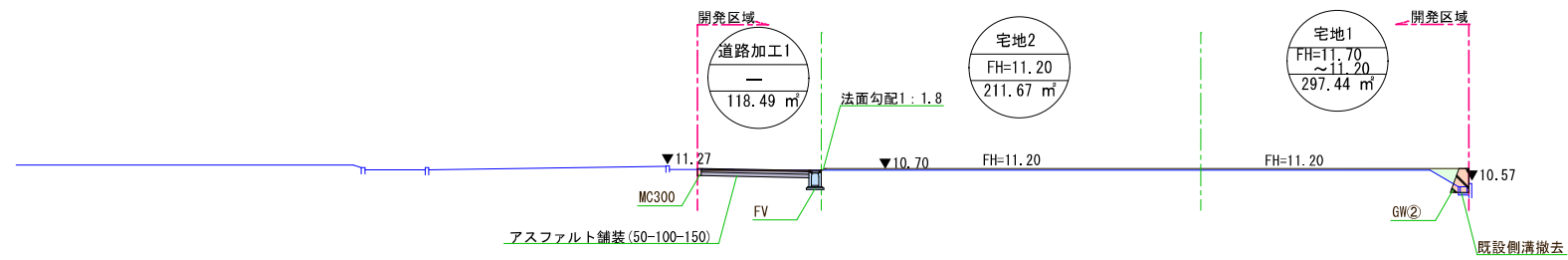
※ 不用な排水口については閉塞すること。



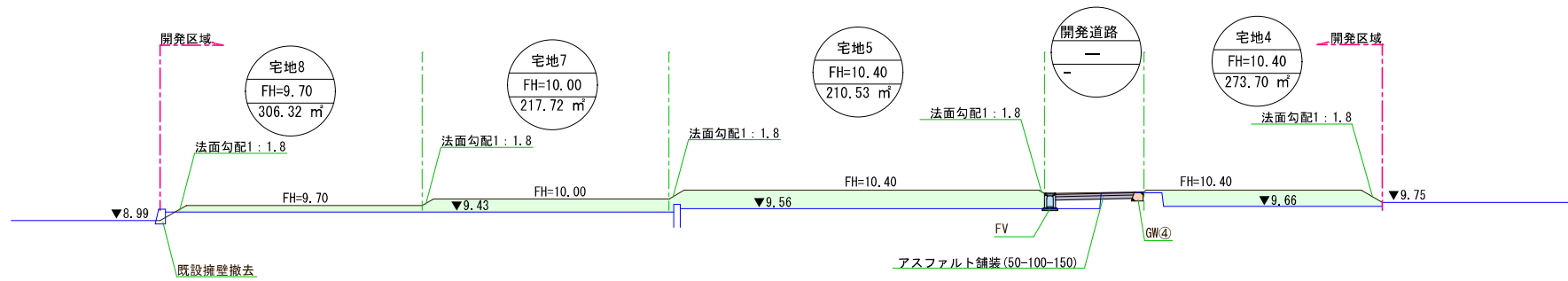
事業名	(仮称) 大内氷上四丁目造成工事		
図面名称	造成計画平面図		
図面番号	4	縮尺	1:300
設計者	上坂章人	印	
株式会社クラスイー			



断面 Y3-Y3'
D, L=5.00

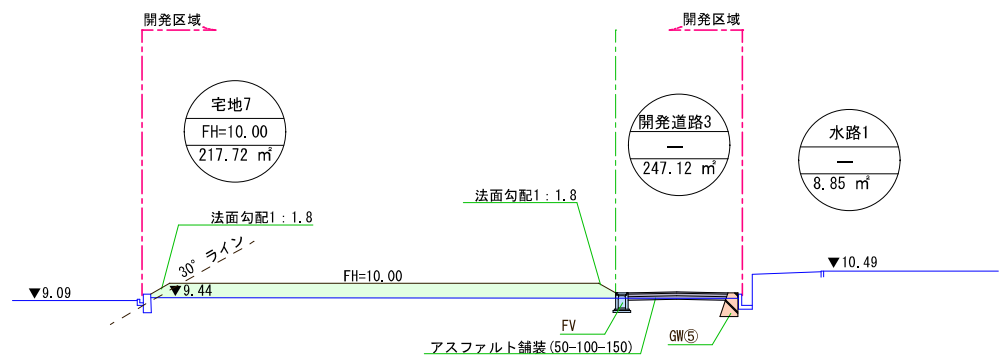


断面 Y2-Y2'
D, L=5.00

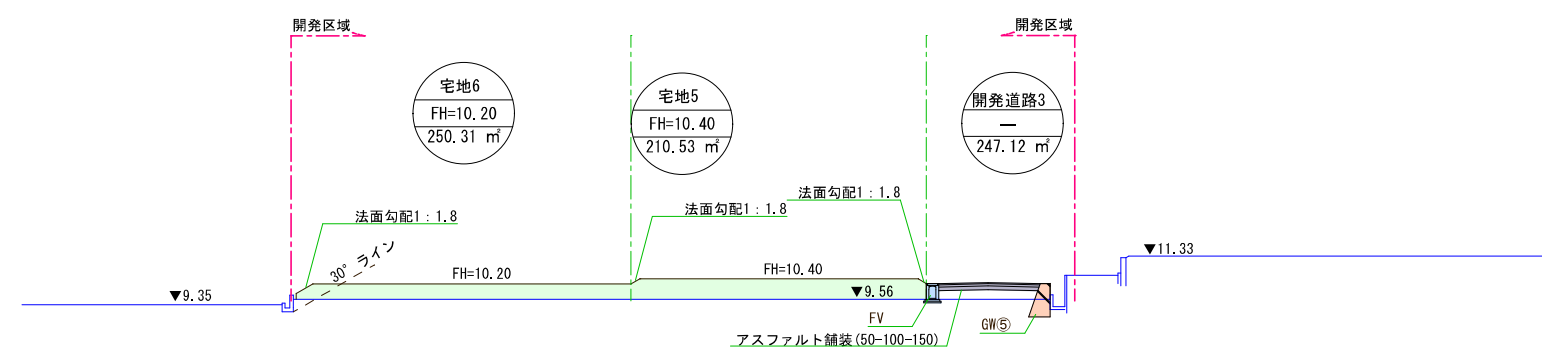


断面 Y1-Y1'
D, L=5.00

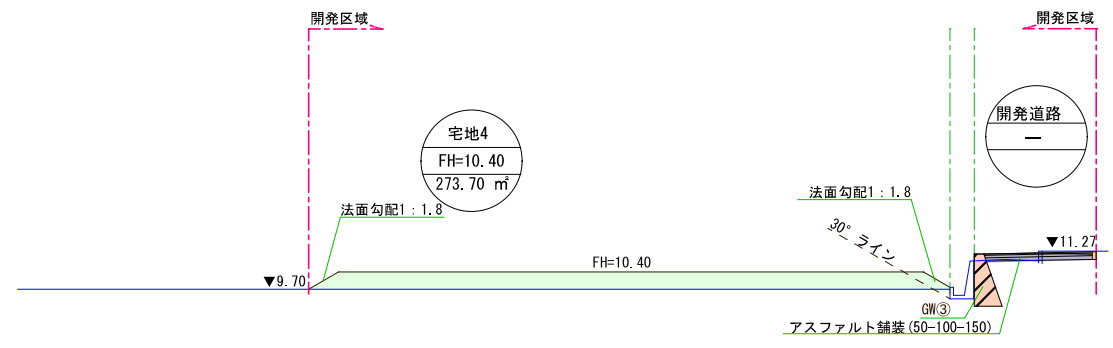
事業名	(仮称) 大内氷上四丁目造成工事		
図面名称	縦横断面図		
図面番号	5-1	縮尺	1:300
設計者	上坂章人	印	
株式会社クラスイー			



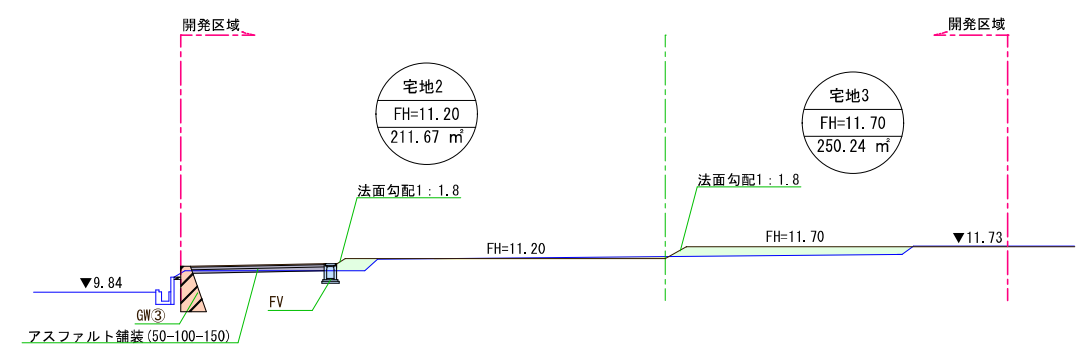
断面 X1-X1'
D.L=5.00



断面 X2-X2'
D.L=5.00



断面 X3-X3'
D.L=5.00

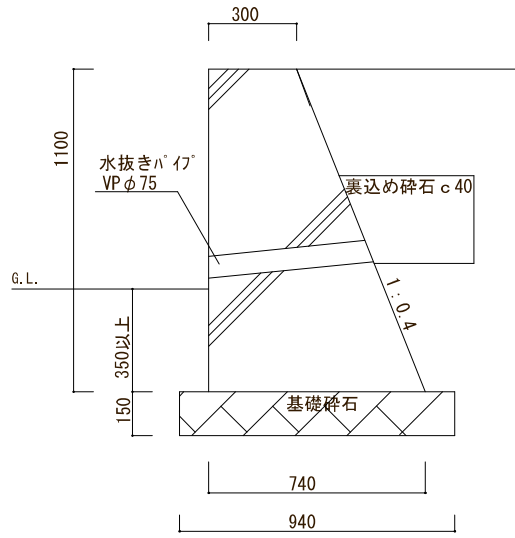


断面 X4-X4'
D.L=5.00

事業名	(仮称) 大内氷上四丁目造成工事		
図面名称	縦横断面図		
図面番号	5-2	縮尺	1:300
設計者	上坂章人	印	
株式会社クラスイー			

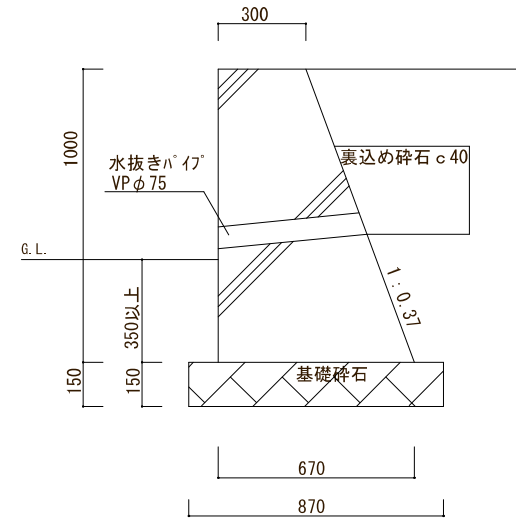
GW①W300 H1100

scale=1:25



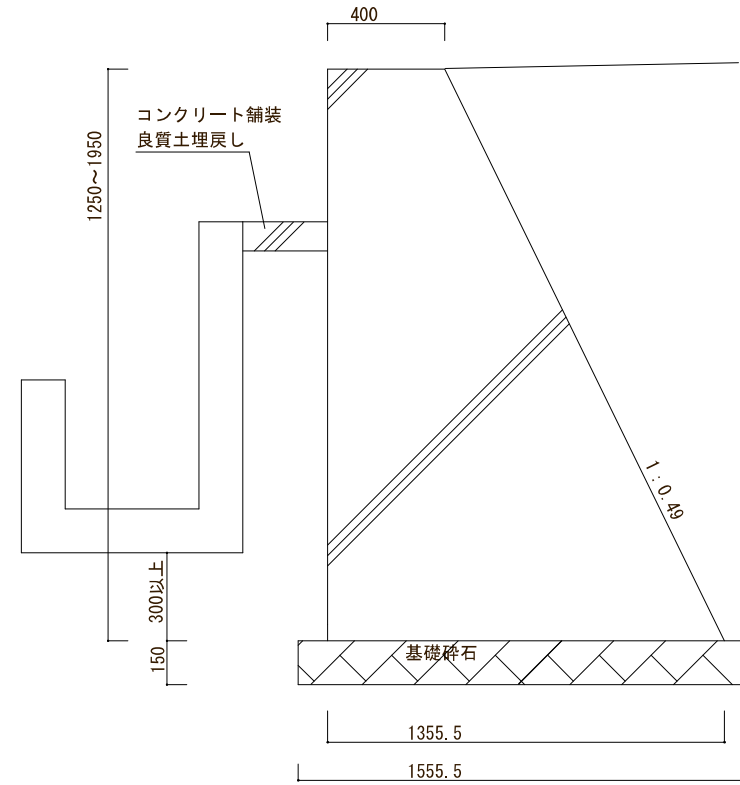
GW②W300 H1000

scale=1:25



GW③W400 H1750~1950~1250

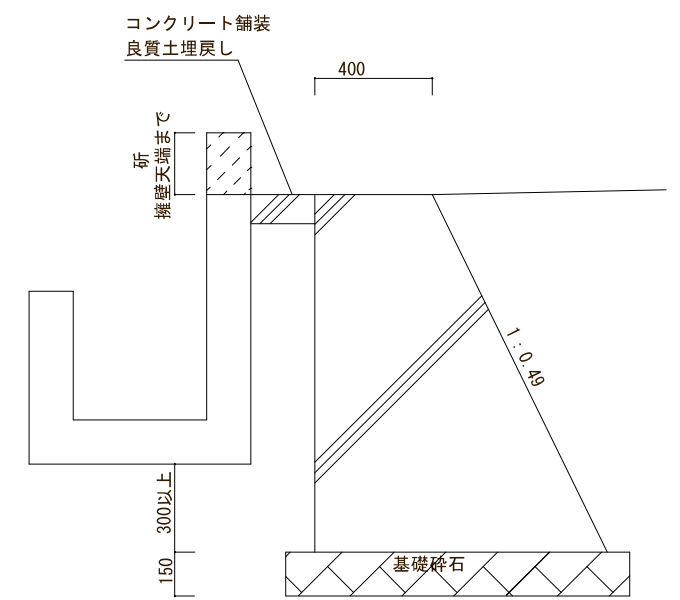
scale=1:25



GW③W400 H1750~1950~1250

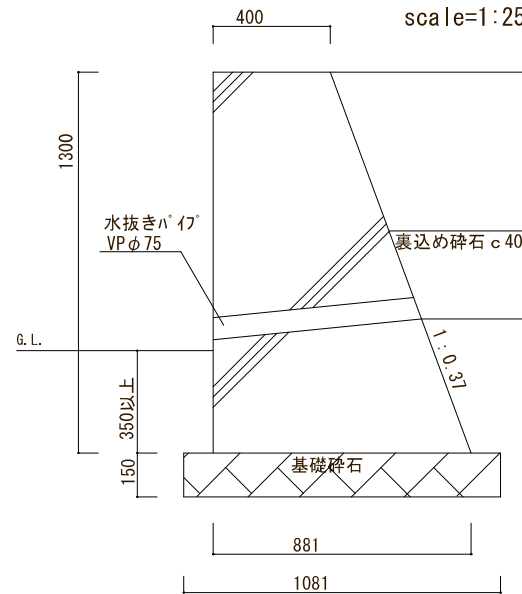
(研部分)

scale=1:25



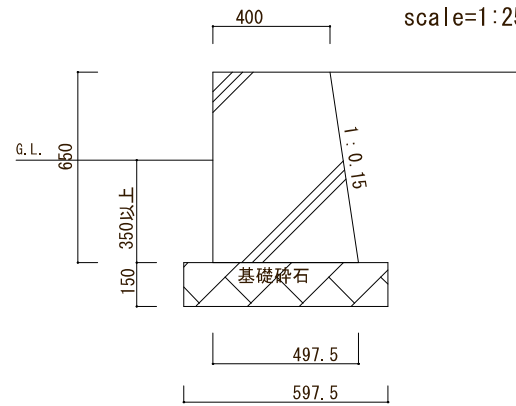
GW④W400 H1300~650

scale=1:25



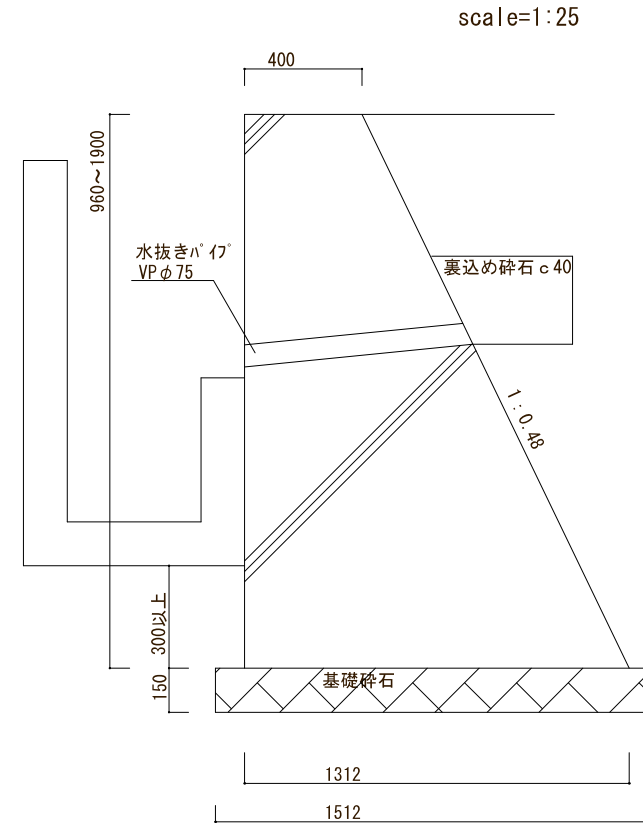
GW④-1 W400 H650~400

scale=1:25



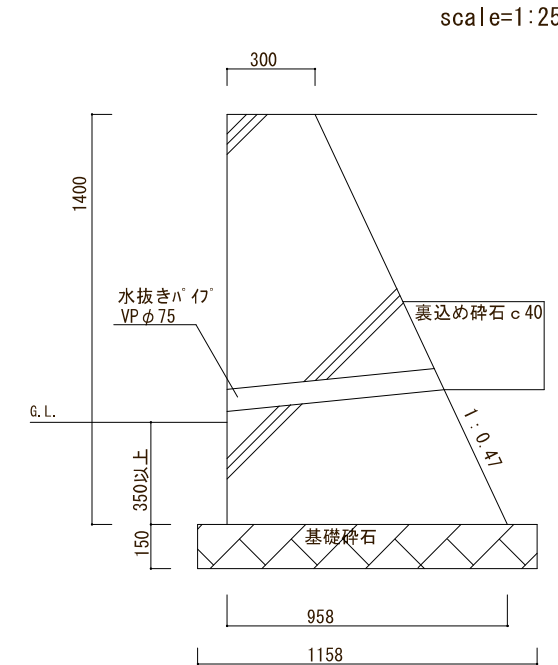
GW⑤W400 H960~1900

scale=1:25



GW⑥W300 H1400

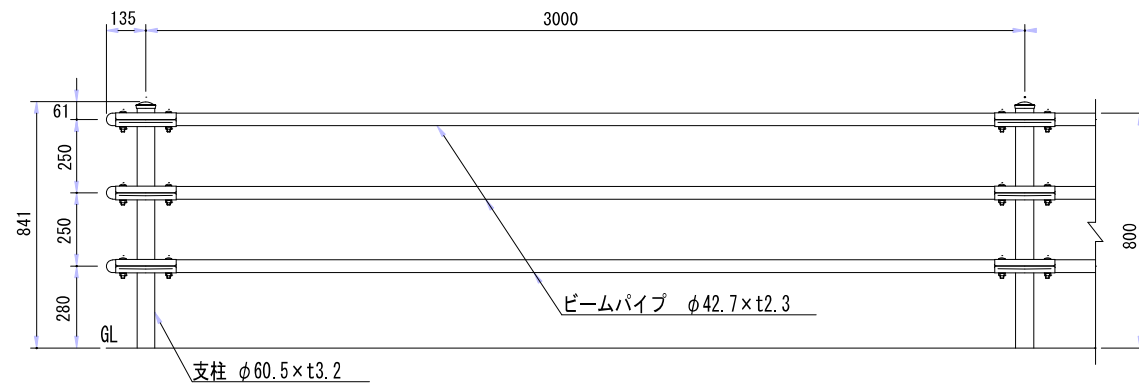
scale=1:25



事業名	(仮称) 大内氷上四丁目造成工事		
図面名称	構造図1		
図面番号	8-1	縮尺	1:25
設計者	上坂章人	印	
株式会社クラスイー			

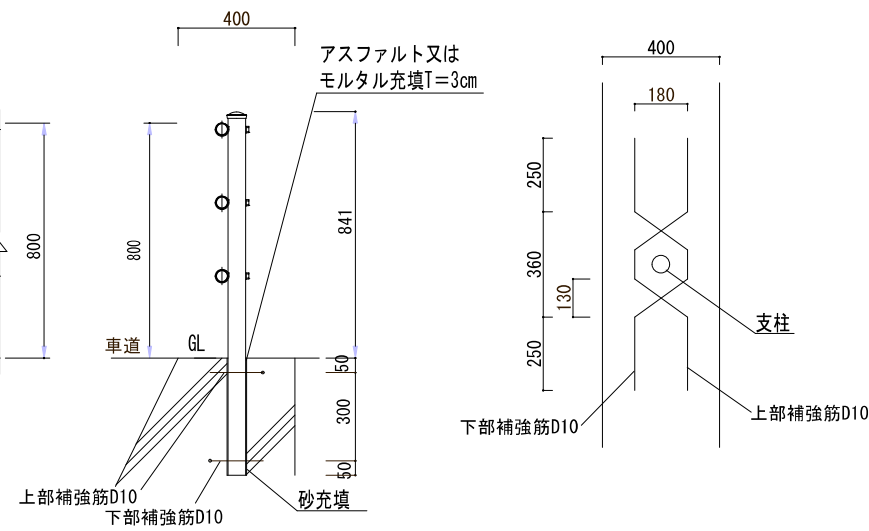
ガードパイプ

scale=1:25



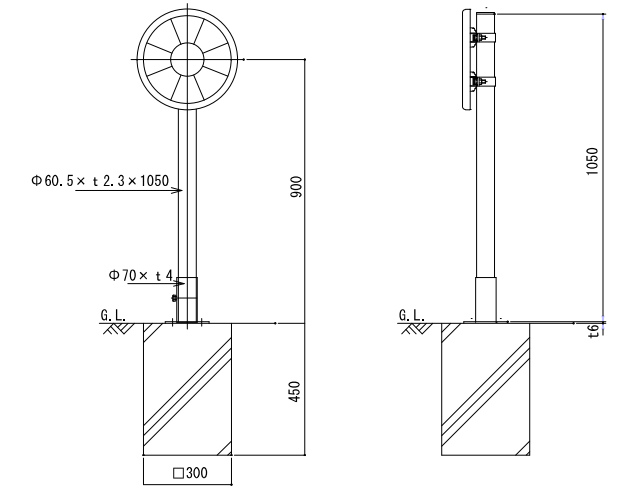
ガードパイプ補強部

scale=1:25



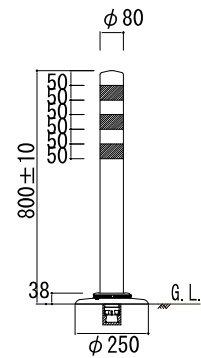
デリネーター

scale=1:25



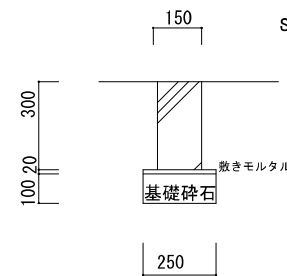
ポールコーン

scale=1:25



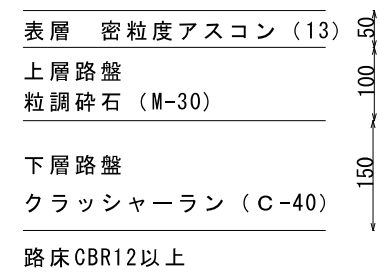
MC300

scale=1:25



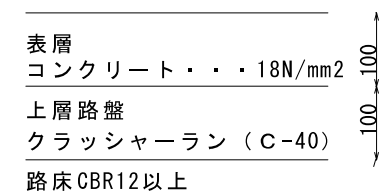
道路舗装標準断面図

scale=None

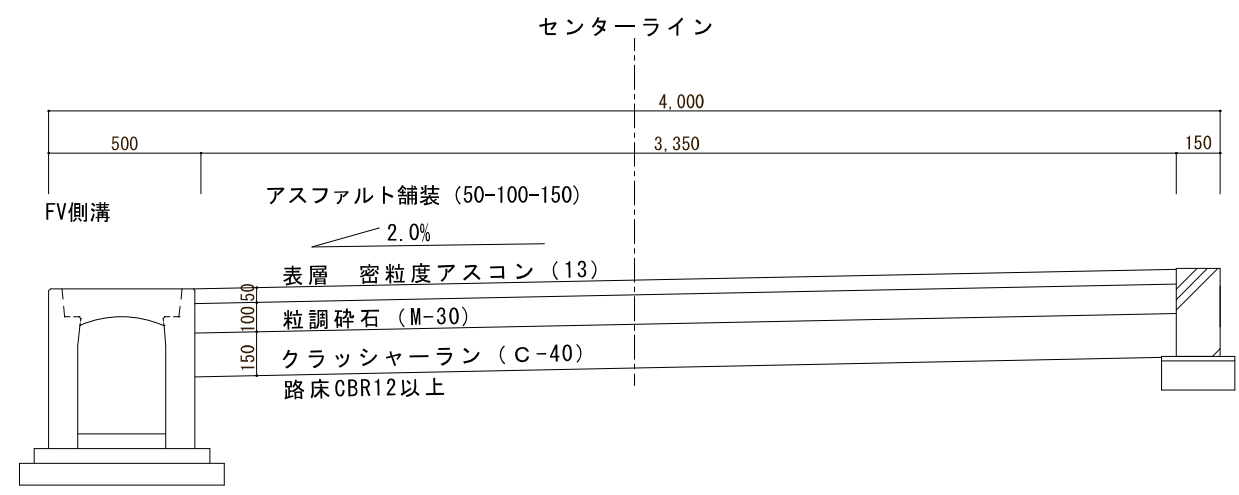
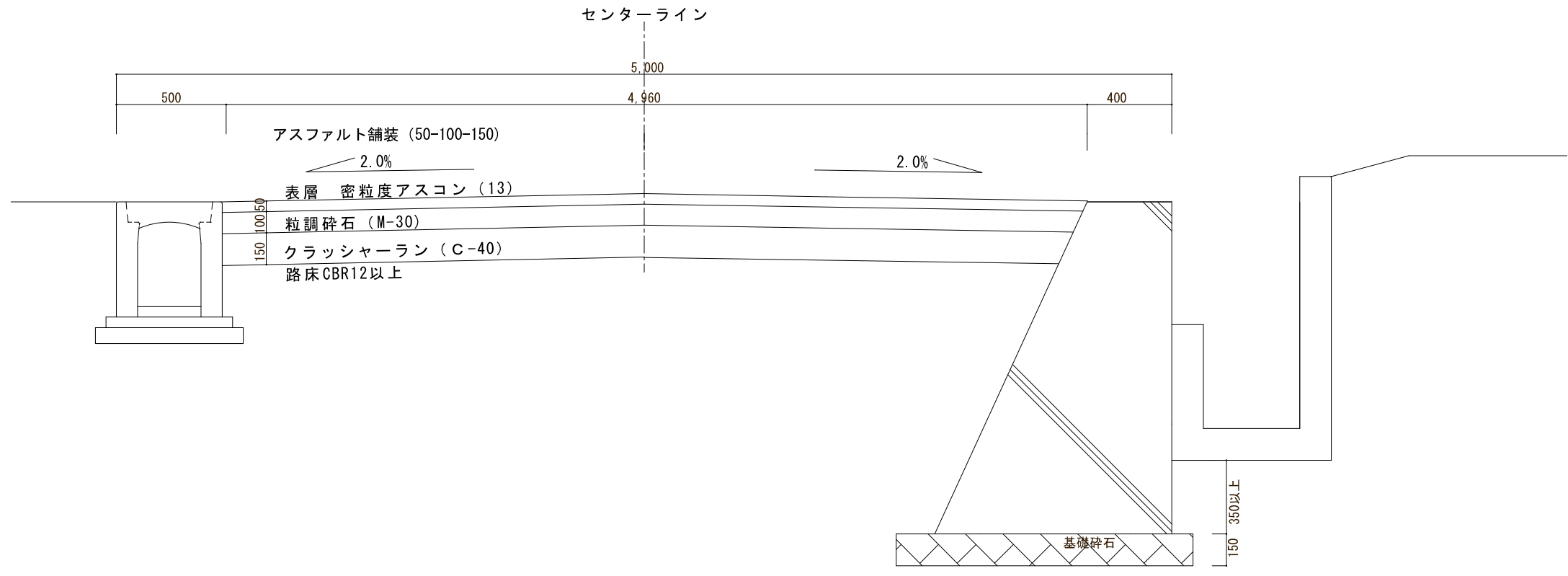


コンクリート舗装標準断面図

scale=None



事業名	(仮称) 大内氷上四丁目造成工事		
図面名称	構造図2		
図面番号	8-2	縮尺	1:25
設計者	上坂章人	印	
株式会社クラスイー			



事業名	(仮称) 大内氷上四丁目造成工事		
図面名称	道路計画標準横断図		
図面番号	9	縮尺	1:25
設計者	上坂章人	印	
株式会社クラスイー			